

Einpressschrauben

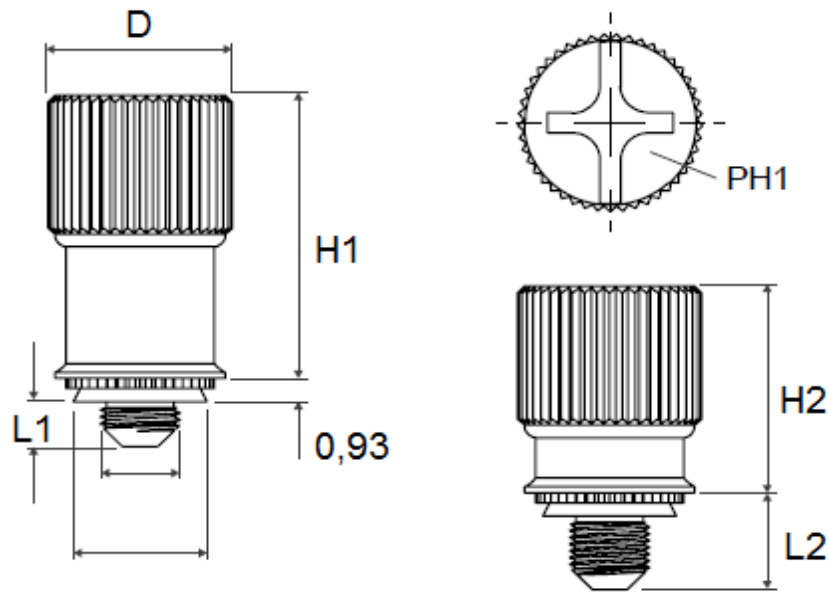
Schnellverschlusschrauben

Typ TF PF11

Ausführung Einteilige Schnellverschluss-Schraube, federbelastet mit Rändelkopf und Kreuzschlitzantrieb

Anwendung unverlierbare Schraube zur schnellen Montage und Demontage von Verkleidungen, Deckeln, Klappen usw.

Einsatz Für Blechhärten bis HR_B 70



Artikelnummer	Gewindegröße	Loch \varnothing +0,08 /-0	Materialstärke	Bund \varnothing C max	Kopf \varnothing D $\pm 0,25$	Gewinde Länge L1	Gewinde Länge L2	Höhe H1	Höhe H2 max	mindest Rand- abstand
TF PF11-M3-0						0,00	4,30			
TF PF11-M3-1	M3x0,5	5,58	0,93	5,50	10,6	1,52	5,80	11,4	7,9	7,10
TF PF11-M3-2						3,05	7,40			
TF PF11-M3,5-0						0,00	5,8			
TF PF11-M3,5-1	M3,5x0,6	6,37	0,93	6,30	11,4	1,52	7,4	16,3	11,4	7,6
TF PF11-M3,5-2						3,05	8,9			
TF PF11-M4-0						0,00	5,8			
TF PF11-M4-1	M4x0,7	7,95	0,93	7,9	13,1	1,52	7,4	16,3	11,4	8,4
TF PF11-M4-2						3,05	8,9			
TF PF11-M5-0						0,00	5,8			
TF PF11-M5-1	M5x0,8	7,95	0,93	7,9	13,1	1,52	7,4	16,3	11,4	8,4
TF PF11-M5-2						3,05	8,9			
TF PF11-M6-0						0,00	7,4			
TF PF11-M6-1	M6x1	9,56	0,93	9,5	14,6	1,52	8,9	20,1	13,5	11,7
TF PF11-M6-2						3,05	10,4			

Alle Maße in mm, Änderungen vorbehalten