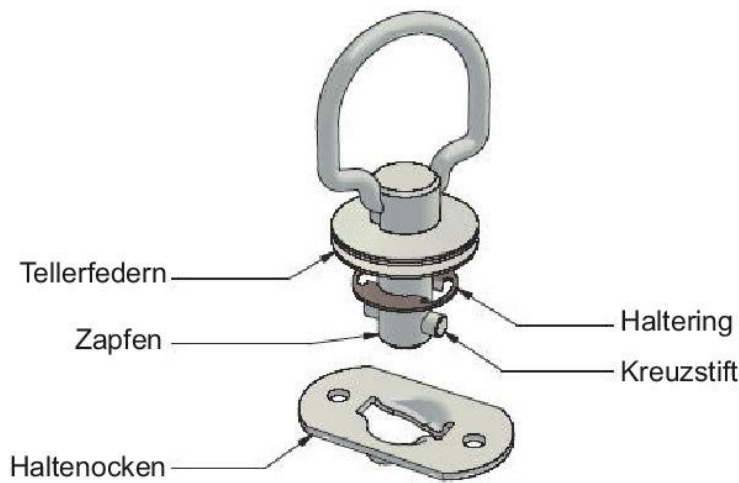


Vorteile der Techfast Schnellverschlüsse

- Sicheres mechanisches Schnellverschluss-System
- Öffnen und schließen mit einer Viertel-Umdrehung (90°)
- Manuelle- oder Werkzeugbetätigung
- Service freundlich, Zeit sparend und kostenreduzierend
- Verschluss-Serien für jede Industrielle Anwendung
- Vibrationssicher
- Toleranzausgleichend
- Verliersicher (nach Maschinenbaurichtlinie)

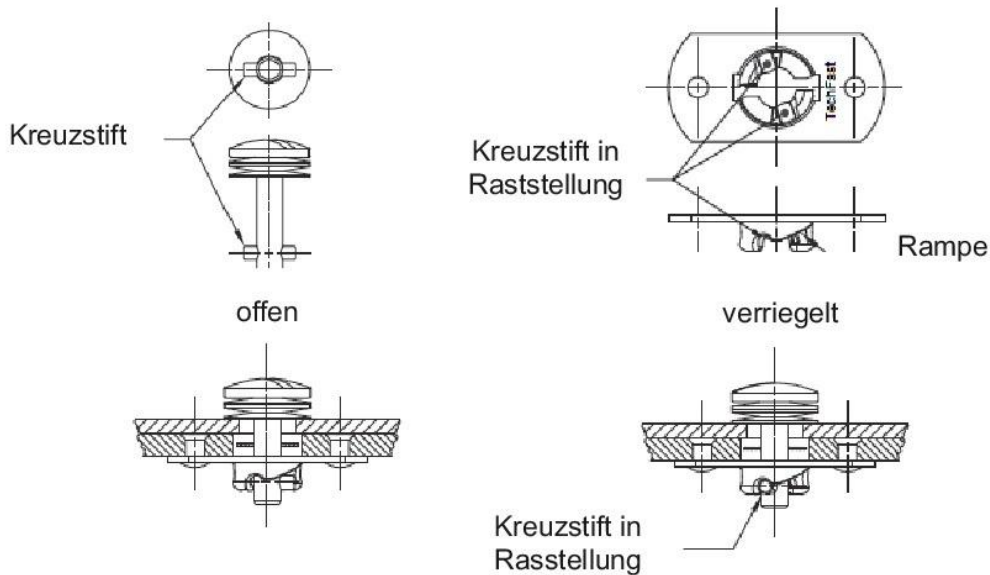
Einzelteile

- Der Schnellverschluss besteht aus einem Verschlusszapfen, der Haltescheibe und dem Haltenocken
- Abhängig von der Betriebslast, der Verschlussgröße und den Einbauverhältnissen ist das Federelement Bestandteil des Verschlusszapfens oder des Haltenockens.



Funktion

- Wenn der Verschluss geschlossen wird, gleitet der Kreuzstift über die Rampe des Haltenockens und rastet nach einer 1/4 Umdrehung in der Raststellung ein. Durch den Federdruck wird der Kreuzstift vibrationsicher in der Raststellung gehalten.
- Durch eine 1/4 Umdrehung in Gegenrichtung wird der Verschluss wieder geöffnet.



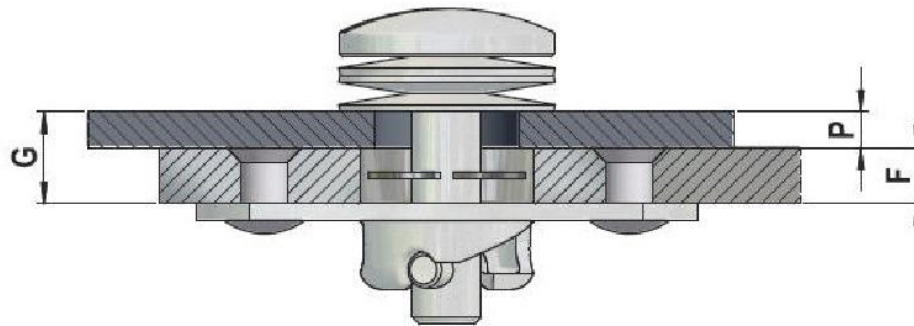
Besondere Merkmale

- Max. Zugkraft 3.700 N
- Verschlusszapfen mit Tellerfedern
- Längentoleranzausgleich und höhere Klemmkraft
- Kleiner Gesamtaufbau für hohe Zugbelastung

Auswahlanleitung

- Zur Auswahl von Verschlusszapfen, Haltenocken und Haltering ermitteln Sie zuerst die Gesamtklemmdicke "G"
- Wählen Sie die "Verschlusszapfen-Nummer" entsprechend der Materialstärke "G"
- Setzen Sie dann die "Verschlusszapfen-Nummer" anstelle des (*) in die Artikelnummer ein


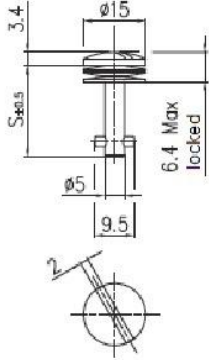

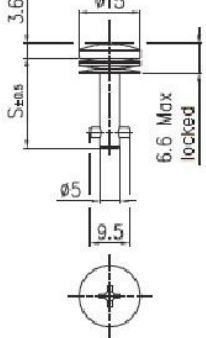

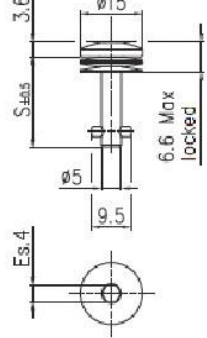

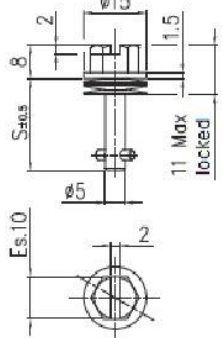
Anwendungsbeispiel zur Ermittlung der Gesamtklemmstärke "G"



G=P+F


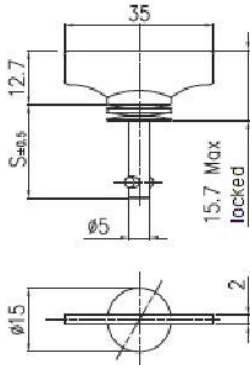

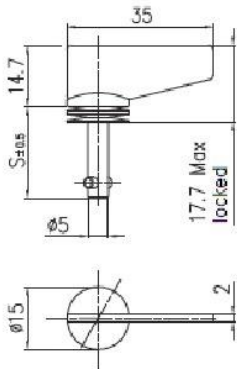
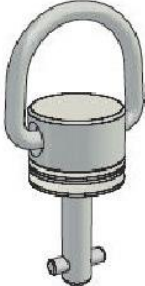
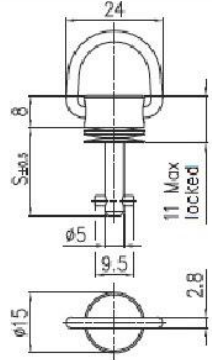

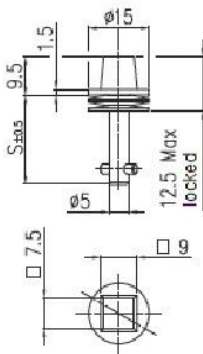
Verschlusszapfen-Längentabelle

Gesamt-Klemmstärke "G"	Längen Nummer	Gesamt-Klemmstärke "G"	Längen Nummer
0,50 - 1,10	2	10,70 - 11,30	19
1,10 - 1,70	3	11,30 - 11,90	20
1,70 - 2,30	4	11,90 - 12,50	21
2,30 - 2,90	5	12,50 - 13,10	22
2,90 - 3,50	6	13,10 - 13,70	23
3,50 - 4,10	7	13,70 - 14,30	24
4,10 - 4,70	8	14,30 - 14,90	25
4,70 - 5,30	9	14,90 - 15,50	26
5,30 - 5,90	10	15,50 - 16,10	27
5,90 - 6,50	11	16,10 - 16,70	28
6,50 - 7,10	12	16,70 - 17,30	29
7,10 - 7,70	13	17,30 - 17,90	30
7,70 - 8,30	14	17,90 - 18,50	31
8,30 - 8,90	15	18,50 - 19,10	32
8,90 - 9,50	16	19,10 - 19,70	33
9,50 - 10,10	17	19,70 - 20,30	35
10,10 - 10,70	18	20,30 - 20,90	35

Ausführung	Darstellung	Artikelnummer	Material/Oberfläche
<p>Schlitzkopf</p> 		ST6001.*.1AZ	Stahl verzinkt Cr6 frei
		ST6001.*.1BP	Stahl rostfrei AISI303
S=11,40 + (0,6 x Längen-Nr)			
<p>Kreuzschlitz</p> 		ST6002.*.1AZ	Stahl verzinkt Cr6 frei
		ST6002.*.1BP	Stahl rostfrei AISI303
S=11,40 + (0,6 x Längen-Nr)			
<p>Innensechskant</p> 		ST6018.*.1AZ	Stahl verzinkt Cr6 frei
		ST6018.*.1BP	Stahl rostfrei AISI303
S=11,40 + (0,6 x Längen-Nr)			
<p>Sechskant mit Schlitz</p> 		ST6011.*.1AZ	Stahl verzinkt Cr6 frei
		ST6011.*.1BP	Stahl rostfrei AISI303
S=11,40 + (0,6 x Längen-Nr)			


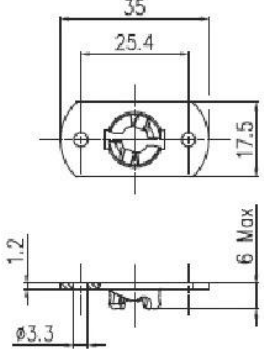
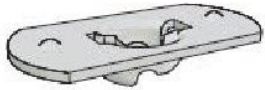
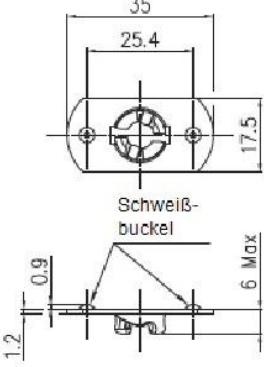

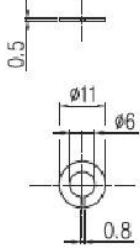
* Verschlusszapfen-Längennummer entsprechend der Tabelle



Ausführung	Darstellung	Artikelnummer	Material/Oberfläche
Flügelkopf 		ST6003.*.1AZ S=11,40 + (0,6 x Längen-Nr)	Stahl verzinkt Cr6 frei
Flügel versetzt 		ST6023.*.1AZ S=11,40 + (0,6 x Längen-Nr)	Stahl verzinkt Cr6 frei
Klappbügel 		ST6004.*.1AZ S=11,40 + (0,6 x Längen-Nr)	Stahl verzinkt Cr6 frei
Bahn-Vierkant 		ST6005.*.1AZ ST6005.*.1BP S=11,40 + (0,6 x Längen-Nr)	Stahl verzinkt Cr6 frei Stahl rostfrei AISI303

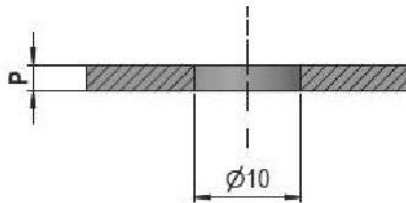
* Verschlusszapfen-Längenummer entsprechend der Tabelle



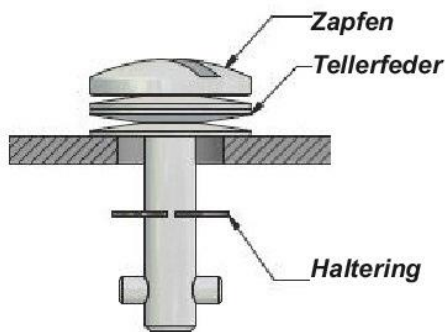
<i>Ausführung</i>	<i>Darstellung</i>	<i>Artikelnummer</i>	<i>Material/Oberfläche</i>
<p>Schraub-/Nietbefestigung</p> 		<p>RC6001.1AZ</p> <p>RC6001.1BP</p>	<p>Stahl verzinkt Cr6 frei</p> <p>Stahl rostfrei AISI304</p>
<p>Schweißbefestigung</p> 		<p>RC6002.1AR</p> <p>RC6002.1AZ</p> <p>RC6002.1BP</p>	<p>Stahl blank, geölt</p> <p>Stahl verzinkt Cr6 frei</p> <p>Stahl rostfrei AISI304</p>
<p>Haltering</p> 		<p>AN4001.1BP</p>	<p>Stahl rostfrei</p>



Verschlusszapfen



Bis 2mm Materialstärke ist es möglich den Verschlusszapfen ohne Haltering zu montieren, wenn Sie nur ein Ø 8 mm Loch bohren.



Haltenocken

