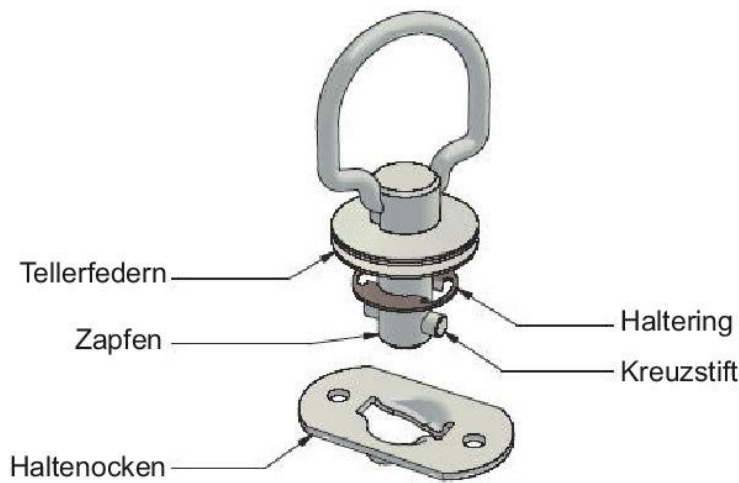


Vorteile der Techfast Schnellverschlüsse

- Sicheres mechanisches Schnellverschluss-System
- Öffnen und schließen mit einer Viertel-Umdrehung (90°)
- Manuelle- oder Werkzeugbetätigung
- Service freundlich, Zeit sparend und kostenreduzierend
- Verschluss-Serien für jede Industrielle Anwendung
- Vibrationssicher
- Toleranzausgleichend
- Verliersicher (nach Maschinenbaurichtlinie)

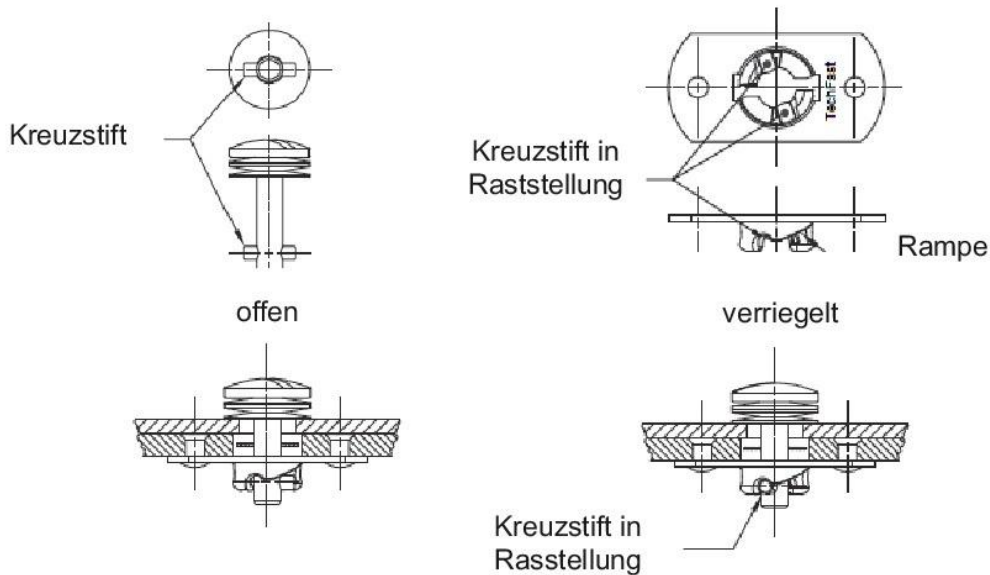
Einzelteile

- Der Schnellverschluss besteht aus einem Verschlusszapfen, der Haltescheibe und dem Haltenocken
- Abhängig von der Betriebslast, der Verschlussgröße und den Einbauverhältnissen ist das Federelement Bestandteil des Verschlusszapfens oder des Haltenockens.



Funktion

- Wenn der Verschluss geschlossen wird, gleitet der Kreuzstift über die Rampe des Haltenockens und rastet nach einer 1/4 Umdrehung in der Raststellung ein. Durch den Federdruck wird der Kreuzstift vibrationsicher in der Raststellung gehalten.
- Durch eine 1/4 Umdrehung in Gegenrichtung wird der Verschluss wieder geöffnet.



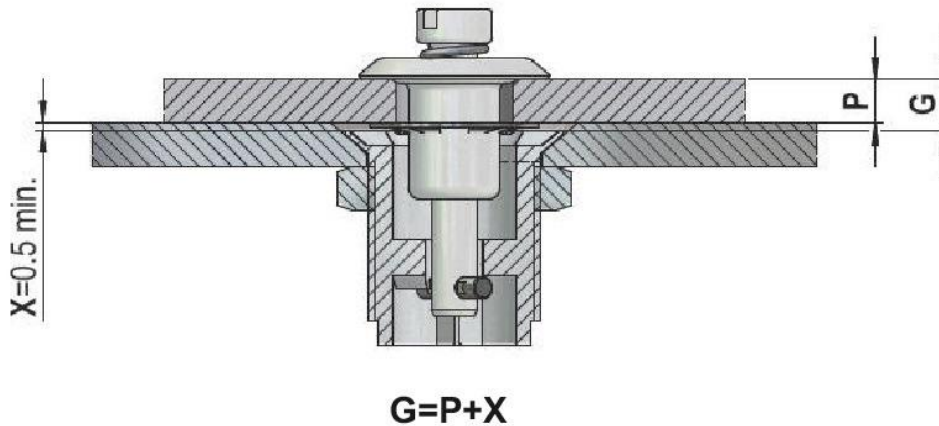
Besondere Merkmale

- Maximale Zugbelastung 700 N
- Verschlusszapfen federbelastet
- vergrößerter Klemmbereich
- Haltenocken mit Aussengewinde, einschraubbar oder mit Mutter montierbar
- geschlossene Haltenocken-Ausführung, Spritzwasser geschützt

Auswahlanleitung

- Zur Auswahl von Verschlusszapfen, Haltenocken und Haltering ermitteln Sie zuerst die Gesamtklemmdicke "G"
- Wählen Sie die "Verschlusszapfen-Nummer" entsprechend der Materialstärke "G"
- Setzen Sie dann die "Verschlusszapfen-Nummer" anstelle des (*) in die Artikelnummer ein


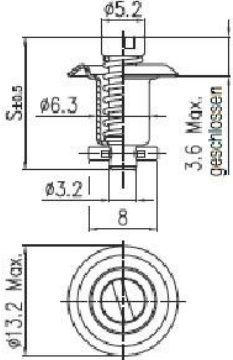
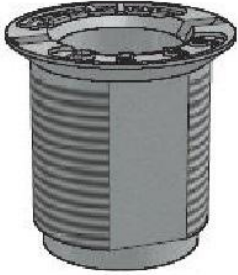
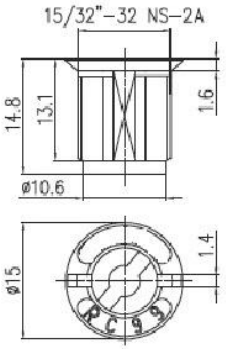
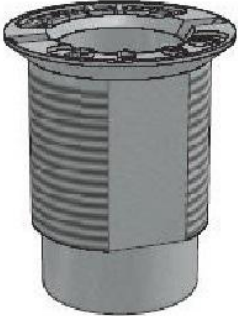
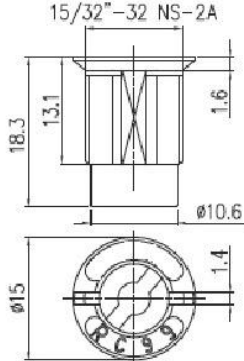

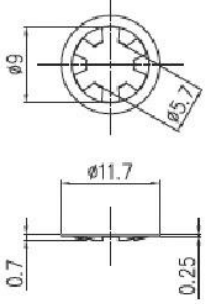
Anwendungsbeispiel zur Ermittlung der Gesamtklemmstärke "G" und Auswahl der Verschlusszapfen-Nummer anhand der Verschlusszapfen-Längentabelle



Verschlusszapfen-Längentabelle

Gesamt-Klemmstärke "G"	VerschlusszapfenNummer
0,5 - 1,5	1
1,5 - 3,0	3
3,0 - 4,5	5
4,5 - 6,0	7
6,0 - 7,5	9
7,5 - 9,0	11
9,0 - 10,5	13
10,5 - 12,0	15
12,0 - 13,5	17
13,5 - 15,0	19



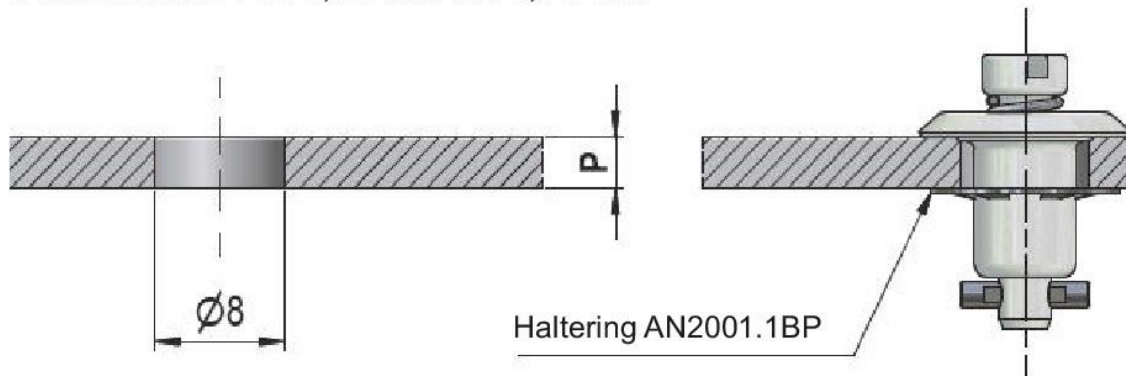
Ausführung	Darstellung	Artikelnummer	Material/Oberfläche
<p>Schlitzkopf</p> 		<p>ST9901.*.1AZ</p> <p>S=15,5 + (0,76 x Längen-Nr)</p>	<p>Stahl verzinkt Cr6 frei farblos passiviert</p>
<p>offen</p> 		<p>RC9901.1AZ</p>	<p>Zink Druckguss, verzinkt Cr6 frei</p>
<p>gekapselt</p> 		<p>Spritzwasser geprüft RC9902.1AZ</p>	<p>Zink Druckguss, verzinkt Cr6 frei</p>
<p>Haltering</p> 		<p>AN2001.1BP</p>	<p>Stahl rostfrei</p>

* Verschlusszapfen-Längenummer entsprechend der Tabelle



Verschlusszapfen

Plattenstärke von 0,50 mm bis 4,75 mm



Haltenocken

