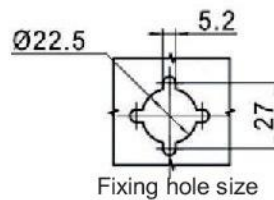
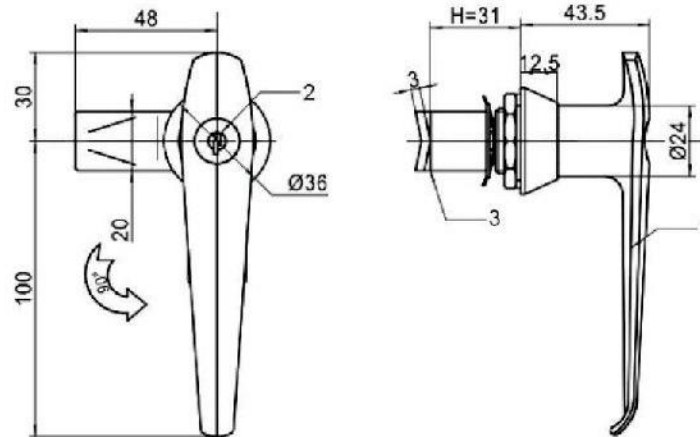




## FH304 - Drehriegel mit Handgriff abschließbar



Lock Part Number
FH304

Ref	Part description	Material - Finishing
1	Handle	Zinc alloy - Brighty crhrome
2	Cylinder	Zinc alloy - Brighty crhrome
3	Cam	Steel - White zinc Cr6 free