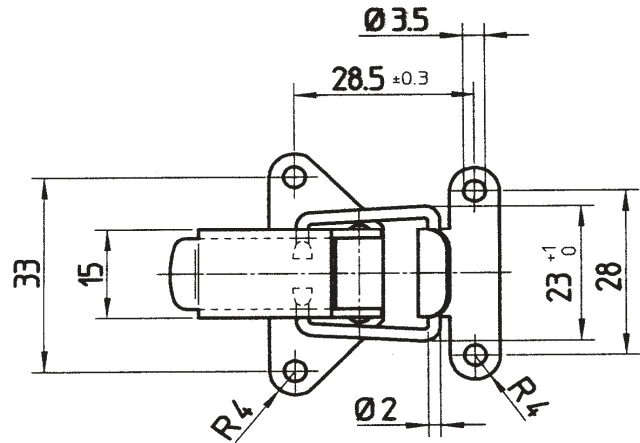
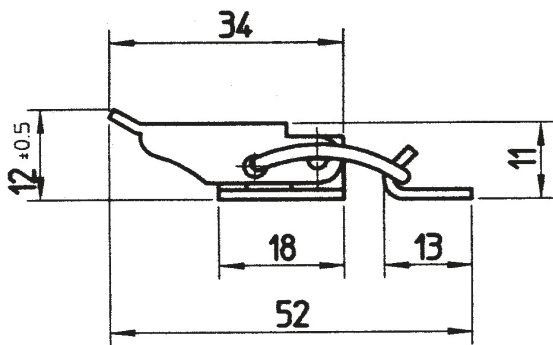


TL04 Spannverschluss mit Federbügel Zugkraft max. 550N



Verschluss	Haken	Material	Bohrung
TL04.1.AR	PG04.1.AR	Stahl blank	3,2 mm
TL04.1.NC	PG04.1.NC	Stahl vernickelt	3,2 mm
TL04.1.AA	PG04.1.AA	Stahl verzinkt	3,2 mm
TL04.1.BP	PG04.1.BP	Stahl rostfrei	3,2 mm



TLL04 Spannverschluss mit Federbügel und Schlossöse Zugkraft max. 550N



Verschluss	Haken	Material	Bohrung
TLL04.1.AR	PG04.1.AR	Stahl blank	3,2 mm
TLL04.1.NC	PG04.1.NC	Stahl vernickelt	3,2 mm
TLL04.1.AA	PG04.1.AA	Stahl verzinkt	3,2 mm
TLL04.1.BP	PG04.1.BP	Stahl rostfrei	3,2 mm

