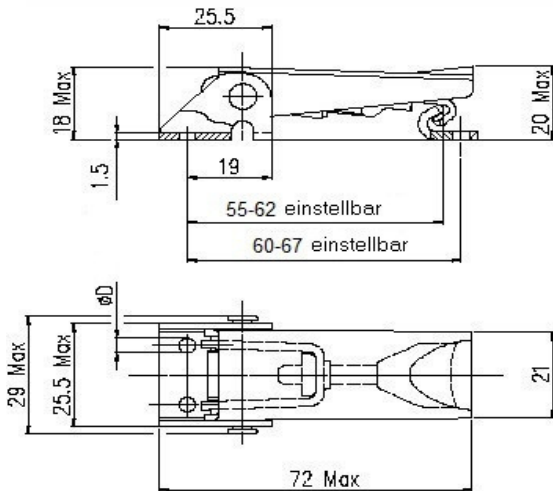


**TL51 Spannverschluss einstellbar Zugbelastung max. 2000 N**



Artikel nummer	Material	Bohrung
TL 51.1AZ	Stahl verzinkt Cr. VI frei	3,6 mm
TL 51.1BP	Stahl rostfrei	3,6 mm
TL 51.2AZ	Stahl verzinkt Cr. VI frei	Schweiß- befestigung
TL 51.2BP	Stahl rostfrei	Schweiß- befestigung
TL 51.5AZ	Stahl verzinkt Cr. VI frei	4,2mm
TL 51.5BP	Stahl rostfrei	4,2mm



\*1 Zugbelastung mit Gegenhaken PG51.1.\* max 2000N

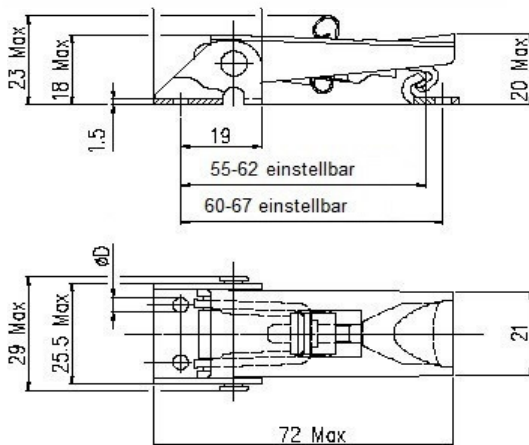
\*2 Zugbelastung mit Gegenhaken PG51.2.\* max 1500N

\*3 Zugbelastung für Edelstahl Verschlüsse max 1500N

**TLS51 Spannverschluss einstellbar, Federsicherung Zugbelastung max. 2000 N**



Artikel nummer	Material	Bohrung
TLS 51.1AZ	Stahl verzinkt Cr. VI frei	3,6 mm
TLS 51.1BP	Stahl rostfrei	3,6 mm
TLS 51.2AZ	Stahl verzinkt Cr. VI frei	Schweiß- befestigung
TLS 51.2BP	Stahl rostfrei	Schweiß- befestigung
TLS 51.5AZ	Stahl verzinkt Cr. VI frei	4,2mm
TLS 51.5BP	Stahl rostfrei	4,2mm



\*1 Zugbelastung mit Gegenhaken PG51.1.\* max 2000N

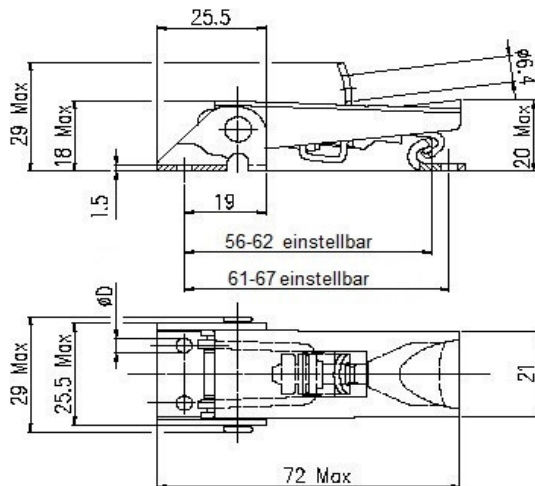
\*2 Zugbelastung mit Gegenhaken PG51.2.\* max 1500N

\*3 Zugbelastung für Edelstahl Verschlüsse max 1500N

**TL51 Spannverschluss einstellbar mit Schlossöse Zugbelastung max. 2000 N**



Artikel nummer	Material	Bohrung
TLL 51.1AZ	Stahl verzinkt Cr. VI frei	3,6 mm
TLL 51.1BP	Stahl rostfrei	
TLL 51.2AZ	Stahl verzinkt Cr. VI frei	Schweiß- befestigung
TLL 51.2BP	Stahl rostfrei	
TLL 51.5AZ	Stahl verzinkt Cr. VI frei	4,2mm
TLL 51.5BP	Stahl rostfrei	



\*1 Zugbelastung mit Gegenhaken PG51.1.\* max 2000N

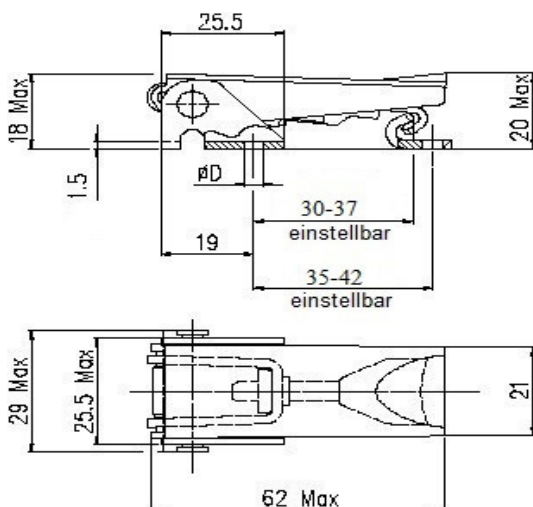
\*2 Zugbelastung mit Gegenhaken PG51.2.\* max 1500N

\*3 Zugbelastung für Edelstahl Verschlüsse max 1500N

**TL52 Spannverschluss einstellbar, verdeckte Basis Zugbelastung max. 1200N**

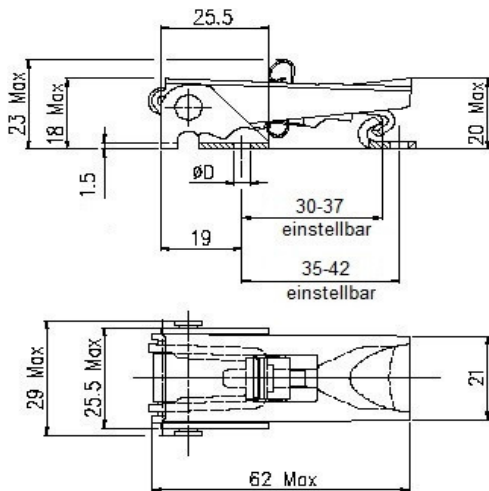
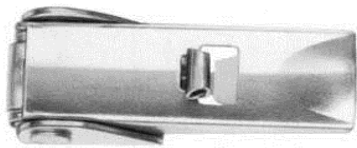


Artikel nummer	Material	Bohrung
TL 52.1AZ	Stahl verzinkt Cr. VI frei	3,6 mm
TL 52.1BP	Stahl rostfrei	
TL 52.2AZ	Stahl verzinkt Cr. VI frei	Schweiß- befestigung
TL 52.2BP	Stahl rostfrei	
TL 52.5AZ	Stahl verzinkt Cr. VI frei	4,2mm
TL 52.5BP	Stahl rostfrei	



\*4 Zugbelastung aufgrund der Befestigungsgeometrie auf maximal 1200 N begrenzt

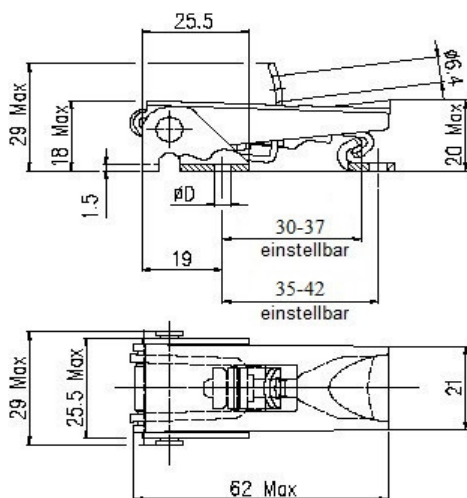
**TL52 Spannverschluss einstellbar, Sicherung, verdeckte Basis Last max. 1200N**



Artikel nummer	Material	Bohrung
TLS 52.1AZ	Stahl verzinkt Cr. VI frei	3,6 mm
TLS 52.1BP	Stahl rostfrei	
TLS 52.2AZ	Stahl verzinkt Cr. VI frei	Schweiß- befestigung
TLS 52.2BP	Stahl rostfrei	
TLS 52.5AZ	Stahl verzinkt Cr. VI frei	4,2mm
TLS 52.5BP	Stahl rostfrei	

\*4 Zugbelastung aufgrund der Befestigungsgeometrie auf maximal 1200 N begrenzt

**TLL52 Spannverschluss einstellbar, Schlossöse, verdeckte Basis Last max. 1200N**



Artikel nummer	Material	Bohrung
TLL 52.1AZ	Stahl verzinkt Cr. VI frei	3,6 mm
TLL 52.1BP	Stahl rostfrei	
TLL 52.2AZ	Stahl verzinkt Cr. VI frei	Schweiß- befestigung
TLL 52.2BP	Stahl rostfrei	
TLL 52.5AZ	Stahl verzinkt Cr. VI frei	4,2mm
TLL 52.5BP	Stahl rostfrei	

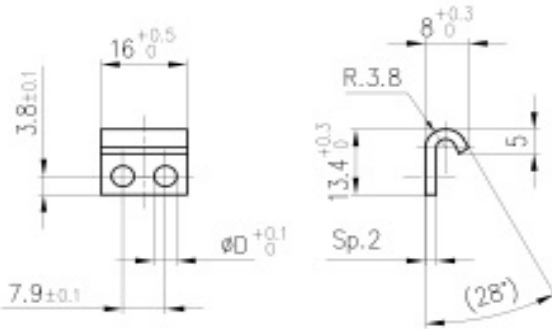
\*4 Zugbelastung aufgrund der Befestigungsgeometrie auf maximal 1200 N begrenzt



**PG51.1 Gegenhaken** **Zugbelastung max. 2000 N**



Artikel nummer	Material	Bohrung
PG51.1.AA	Stahl verzinkt farblos passiviert, Cr. VI frei	3,6 mm
PG51.1.BP	Stahl rostfrei	
PG51.2.AA	Stahl verzinkt farblos passiviert, Cr. VI frei	Schweiß- befestigung
PG51.2.BP	Stahl rostfrei	
PG51.5.AA	Stahl verzinkt farblos passiviert, Cr. VI frei	4,2 mm
PG51.5.BP	Stahl rostfrei	



**PG51.2 Gegenhaken** **Zugbelastung max. 1500 N**



Artikel nummer	Material	Bohrung
PG51.25.AA	Stahl verzinkt farblos passiviert, Cr. VI frei	3,6 mm
PG51.25.GK	schwarz verzinkt 12my	
PG51.25.BP	Stahl rostfrei	
PG51.21.AA	Stahl verzinkt farblos passiviert, Cr. VI frei	4,2 mm
PG51.21.GK	schwarz verzinkt 12my	
PG51.21.BP	Stahl rostfrei	

